

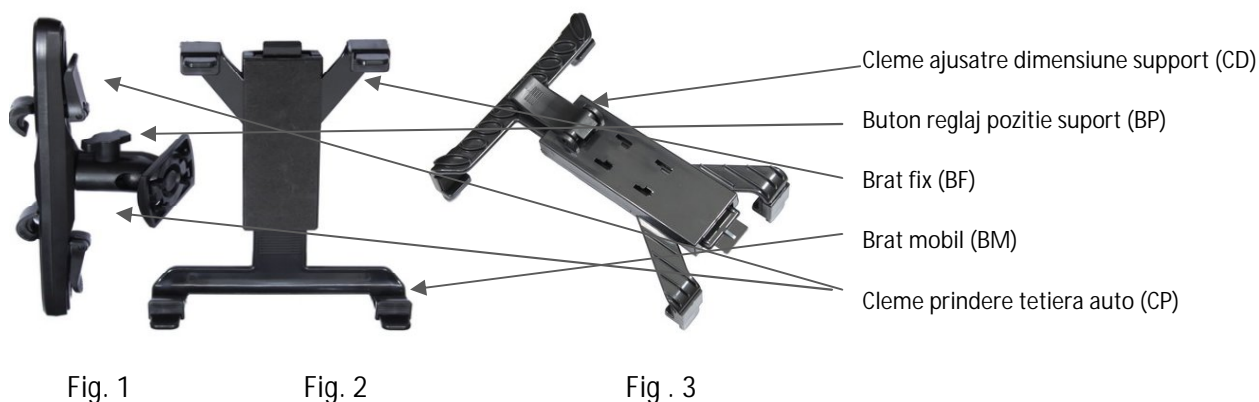
## Suport auto universal pentru tablete iPad4402 - Instructiuni de montaj

### Suport auto iPad4402

- Sistem de prindere la tetiere auto
- Sistem de rotire la 360 de grade
- Produs din policarbon
- Dimensiunea suportului este ajustabila 16-26cm

### Continut:

- Dispozitiv de prindere la tetiera auto (Fig.1)
- Suport ajustabil (Fig. 2)
- Instructiuni de montaj



1. Se fixeaza dispozitivul de prindere (Fig. 1) la tetiera auto cu ajutorul celor doua cleme de prindere (CP)
2. Se ataseaza suportul ajustabil (Fig.2) la dispozitivul de prindere (Fig.1) prin introducerea celor 4 cleme de pe dispozitivul de prindere in cele 4 fante de pe suportul ajustabil in urmatoarea pozitie: bratul mobil pozitionat in jos si bratul fix pozitionat sus (Fig.2)
3. Se regleaza dimensiunea suportului ajustabil la o dimensiune mai mare decat cea a tabletei cu ajutorul Clemei de ajustare a dimensiunii suportului (CD)
4. Se introduce tableta in suportul ajustabil si se regleaza dimensiunea suportului la o dimensiune egala cu cea a tabletei pentru o fixare optima in conditii de maxima siguranta.
5. Se regleaza suportul ajustabil in pozitia dorita cu ajutorul butonului de reglaj al pozitiei (BP)

Atentie: Dimensiunea suportului se ajusteaza la o dimensiune egala cu cea a tabletei dupa introducerea tabletei in support. Totodata inainte de a scoate tableta din suportul ajustabil este obligatorie ajustarea dimensiunii acestuia la o dimensiune mai mare decat cea a tabletei. Introducerea/inlaturarea fortata a tabletei din support poate duce la distrugerea suportului auto.

Importator: SC Tmag Technology SRL Date de contact: RO23726283 str. Beactei nr 31. Ap. 44 Bucuresti, tel 0753999222. Email: [comenzi@idepo.ro](mailto:comenzi@idepo.ro) Romania